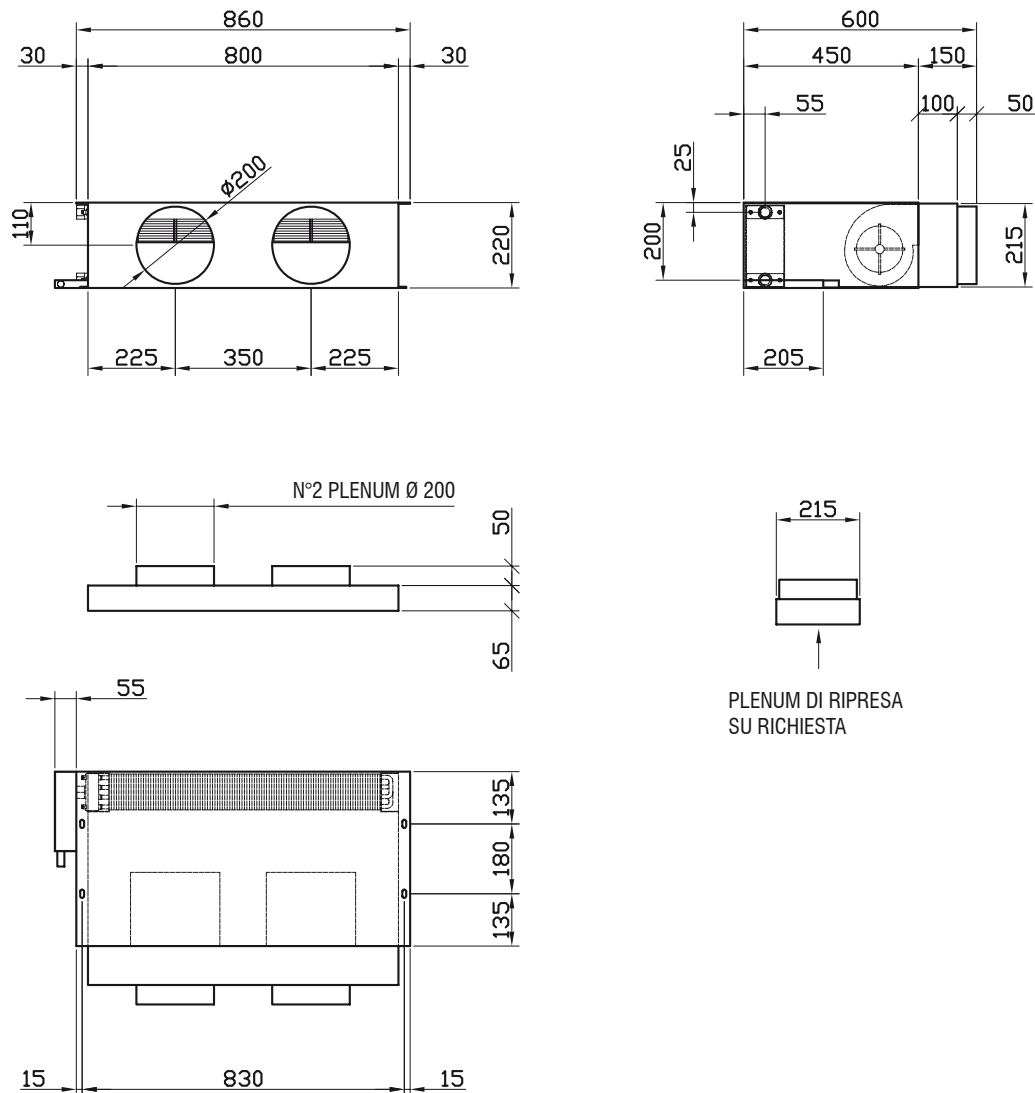


VENTILCONVETTORE Versione **VE** - Modello 1
FAN COIL UNITS Version **VE** - Model 1

N.B. Tubi passaggio acqua da 1/2" - Ø tubo scarico condensa = 22 mm
N.B. Water connections are 1/2" G female - diameter pipe condensate = 22 mm

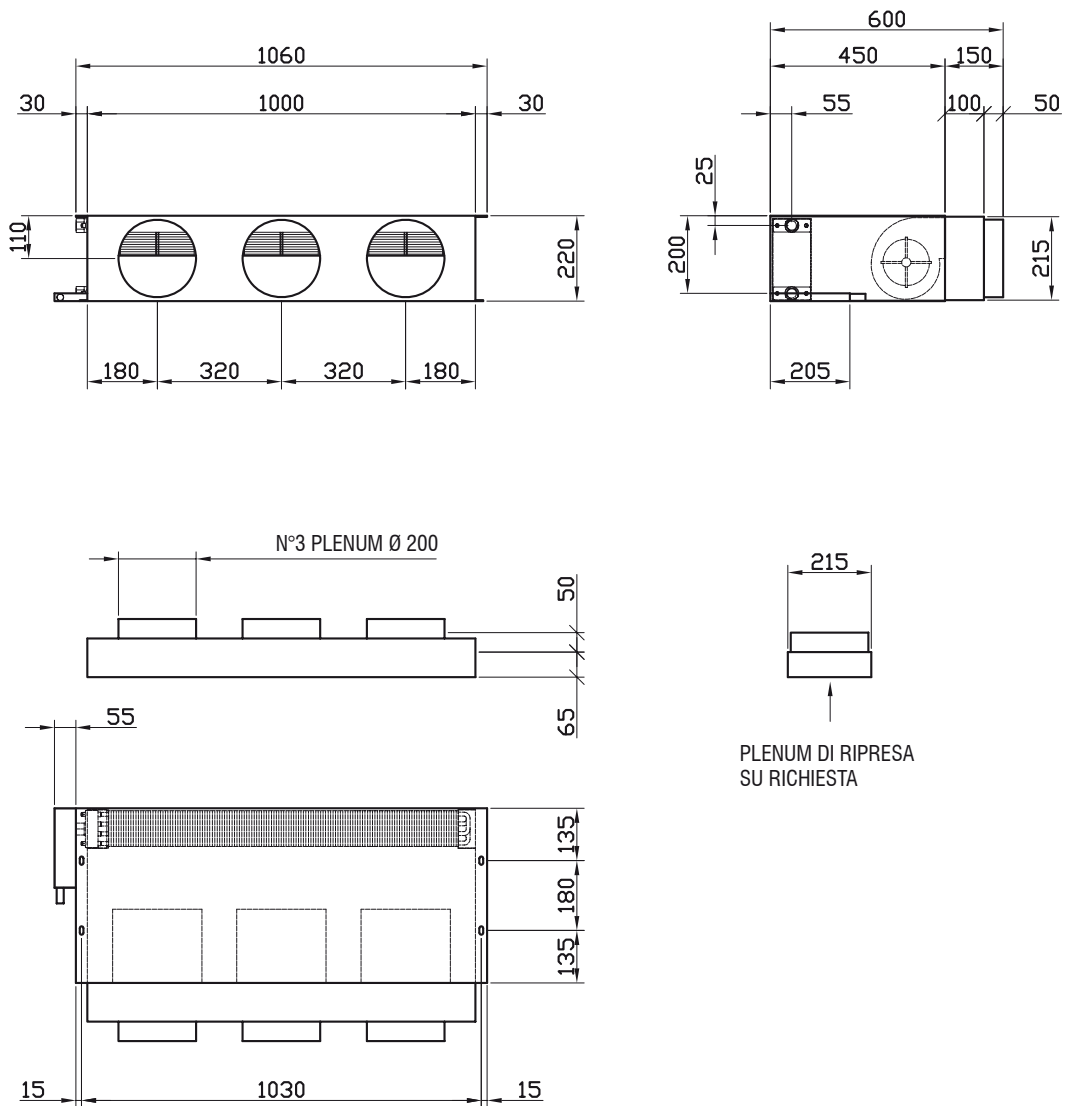
I dati pubblicati possono essere modificati senza preavviso.
The printed data could be modified without any notice.



VENTILCONVETTORE Versione **VE** - Modello 2
FAN COIL UNITS Version **VE** - Model 2

N.B. Tubi passaggio acqua da $\frac{1}{2}$ " - \varnothing tubo scarico condensa = 22 mm
N.B. Water connections are $\frac{1}{2}$ " G female - diameter pipe condensate = 22 mm

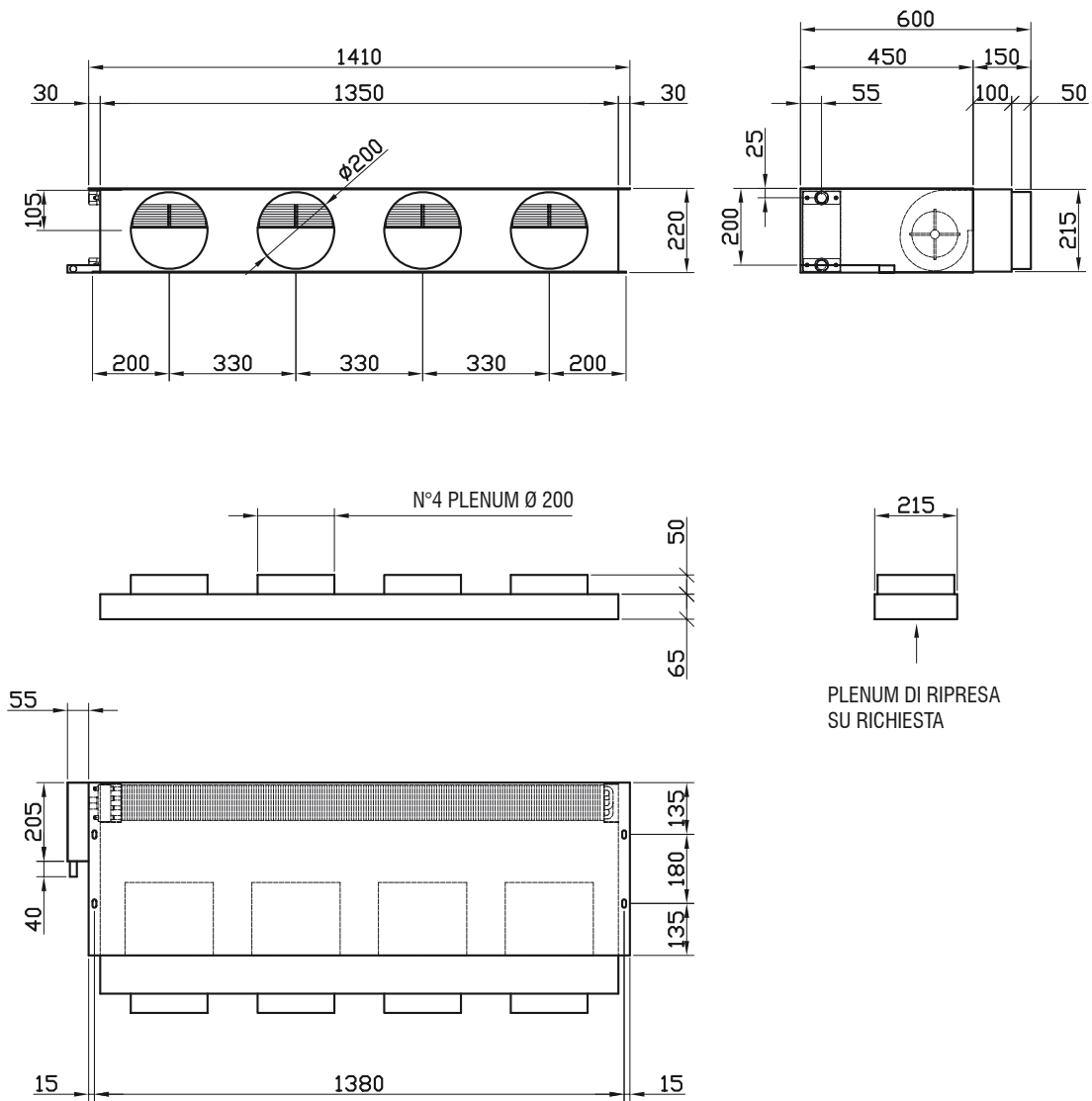
I dati pubblicati possono essere modificati senza preavviso.
The printed data could be modified without any notice.



VENTILCONVETTORE Versione **VE** - Modello 3
FAN COIL UNITS Version **VE** - Model 3

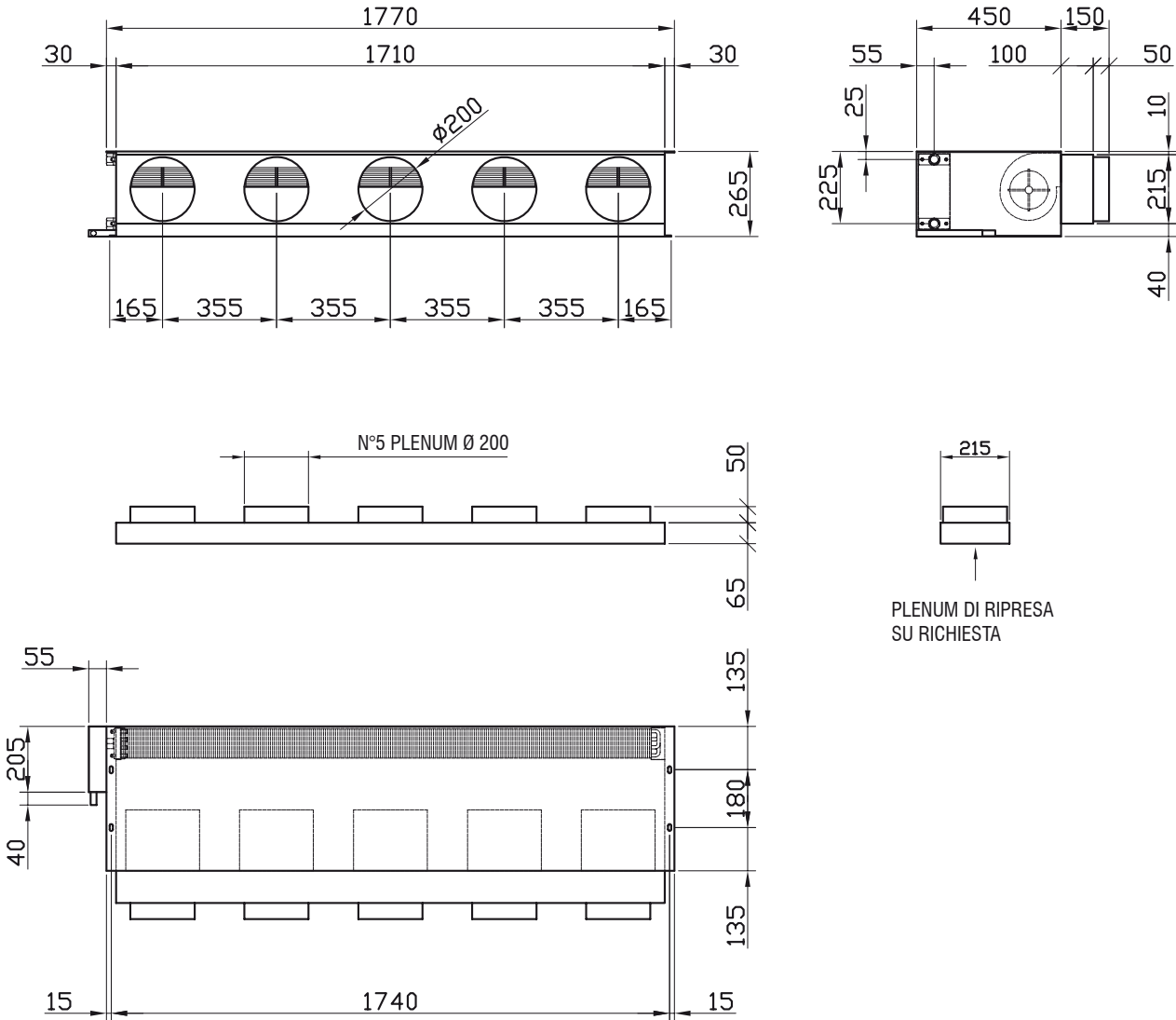
N.B. Tubi passaggio acqua da $\frac{3}{4}$ " - Ø tubo scarico condensa = 22 mm
N.B. Water connections are $\frac{3}{4}$ " G female - diameter pipe condensate = 22 mm

I dati pubblicati possono essere modificati senza preavviso.
The printed data could be modified without any notice.



VENTILCONVETTORE Versione **VE** - Modello 4
FAN COIL UNITS Version **VE** - Model 4

N.B. Tubi passaggio acqua da $\frac{3}{4}$ " - Ø tubo scarico condensa = 22 mm
N.B. Water connections are $\frac{3}{4}$ " G female - diameter pipe condensate = 22 mm



VENTILCONVETTORE Versione **VE** - Modello 5
FAN COIL UNITS Version **VE** - Model 5

N.B. Tubi passaggio acqua da $\frac{3}{4}$ " - Ø tubo scarico condensa = 22 mm
N.B. Water connections are $\frac{3}{4}$ " G female - diameter pipe condensate = 22 mm

I dati pubblicati possono essere modificati senza preavviso.
The printed data could be modified without any notice.